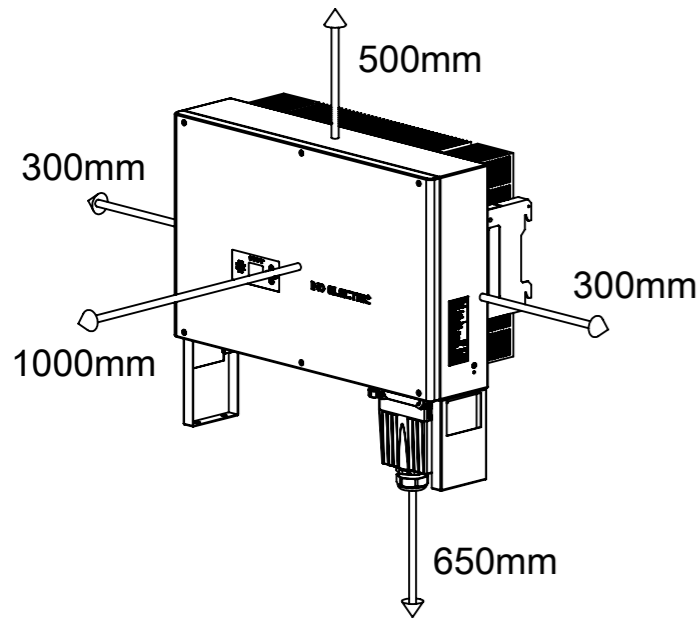
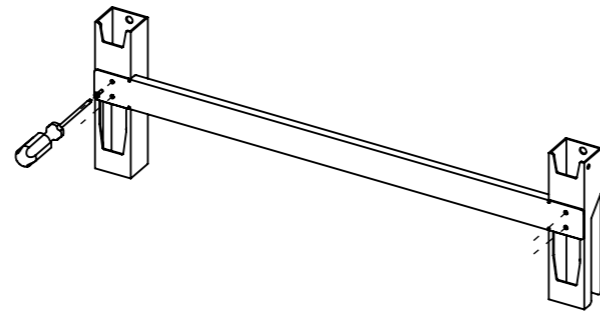


설치 가이드 (구조물에 설치할 경우)

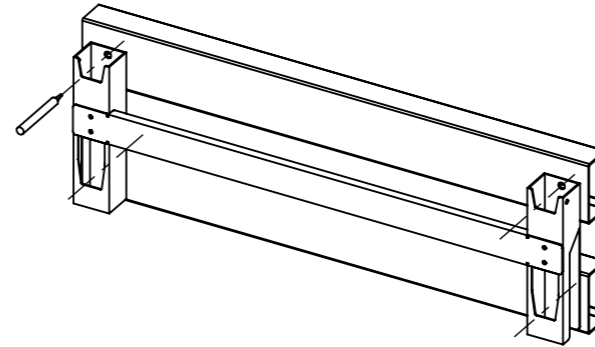
필요 공간 거리



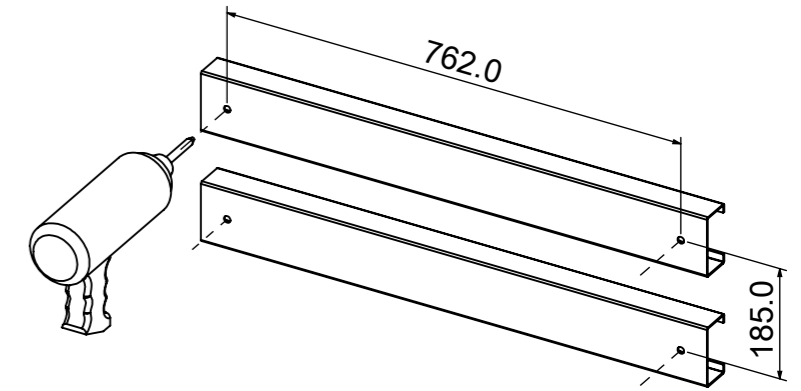
1 고정 브라켓을 조립하세요.
(M4 볼트 사용)



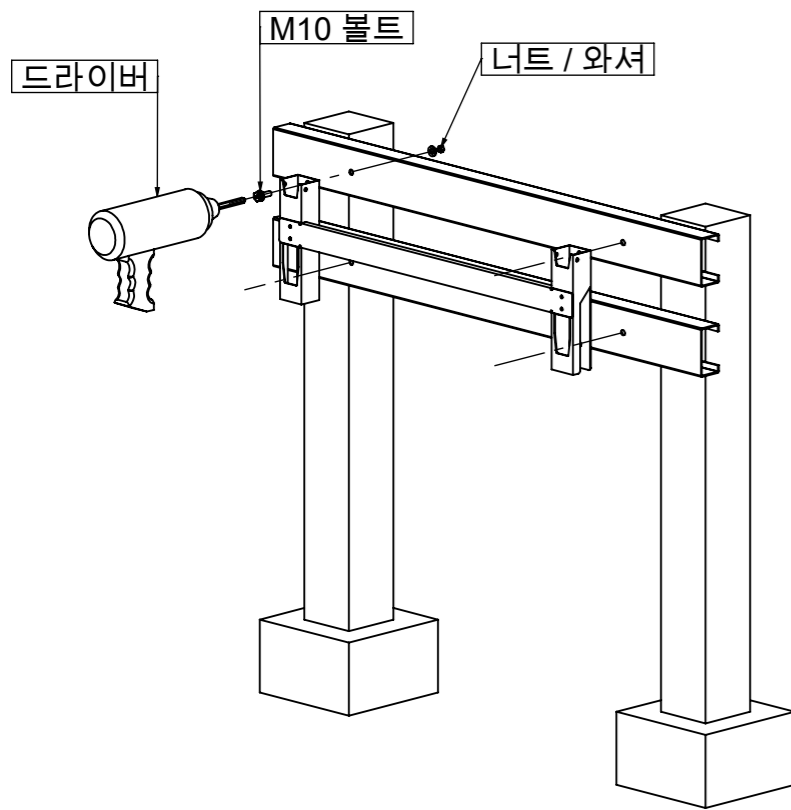
2 조립된 고정 브라켓을 이용하여 구멍위치를 표시하세요.



3 표시된 위치에 드릴로 구멍을 뚫습니다.
($\phi 12$)



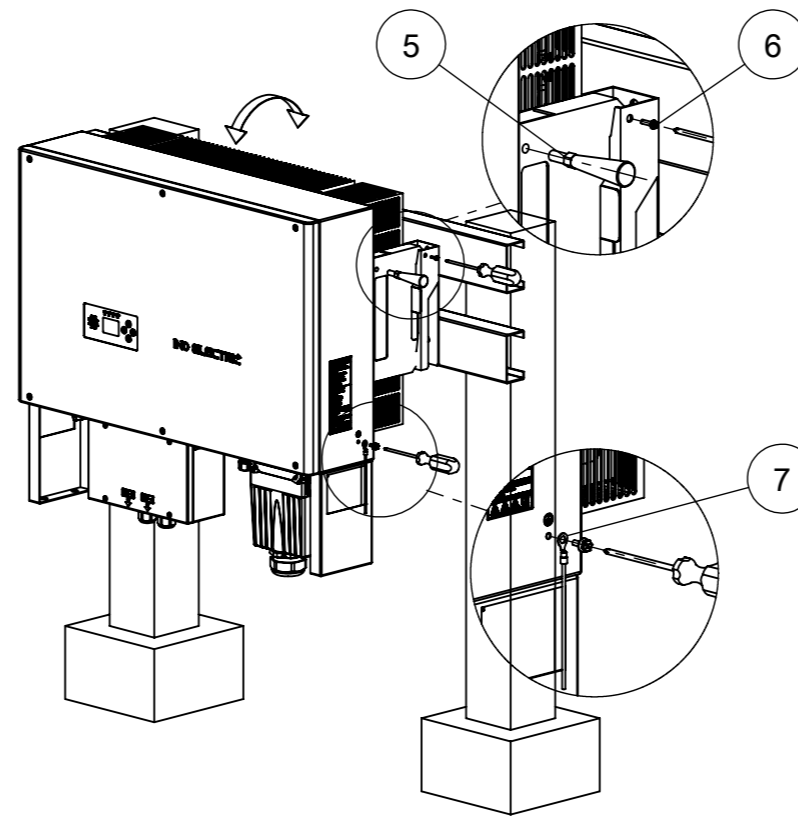
4 볼트를 사용하여 고정 브라켓을 구조물에 고정합니다. (M10 볼트 사용)



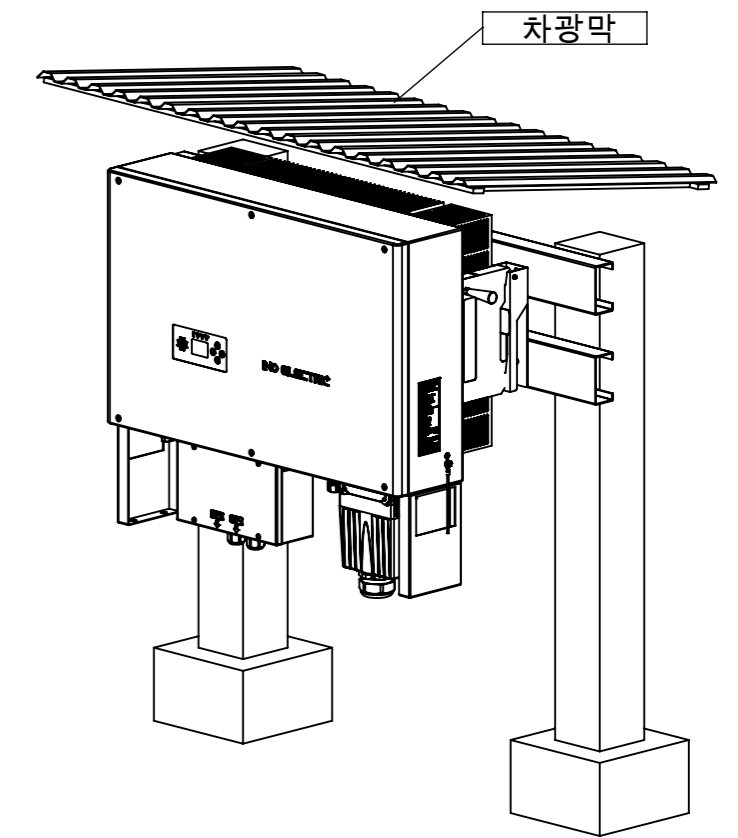
5 인버터를 고정 브라켓에 거치합니다. (손잡이를 결합하여 사용)

6 인버터를 고정 브라켓에 고정합니다. (M5 볼트 사용)

7 접지 단자를 인버터에 연결합니다. (M6 볼트 사용)



8 인버터 상부에 차광막을 설치하여 직사광선과 빗물로 부터 인버터를 보호해 주세요.
(인버터 수명 향상에 도움을 줍니다.)



INO ELECTRIC Co., Ltd.

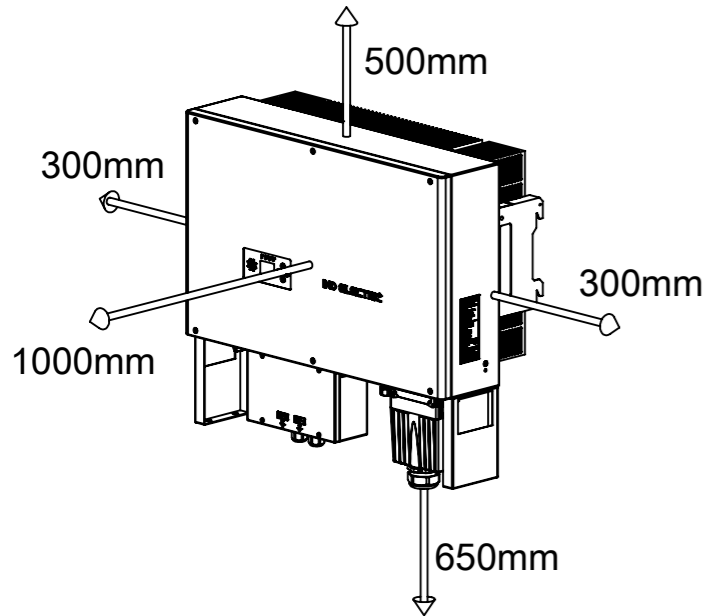
6, Seongsan 1-gil, Ochang-eup, Cheongwon-gu, Cheongju-si, Chungcheongbuk-do, Republic of Korea
Tel : +82-70-8859-2253 Fax : +82-43-215-2252 Homepage : www.inoelectric.co.kr

REV.	DATE	DESCRIPTIONS	BY	DATE	SCALE	DESIGNED BY:	CHECKED BY:	APPROVED BY:	SHEET No.
				2023. 03. 14	None	INO ELECTRIC			1/1

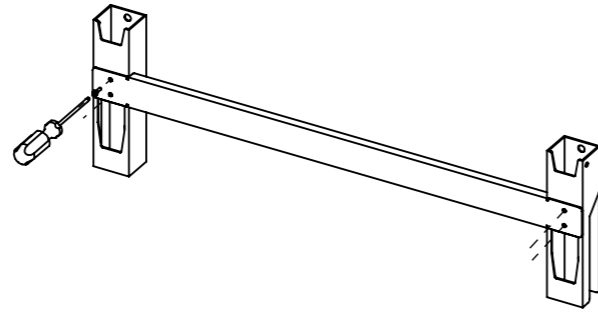
PRODUCT	TITLE	MATERIAL	QUANTITY	COLOR	DWG No.
IEPVT-55-C	설치 가이드 (구조물에 설치할 경우)	각 도면 표기	1 EA	각 도면 표기	-

설치 가이드 (벽에 설치할 경우)

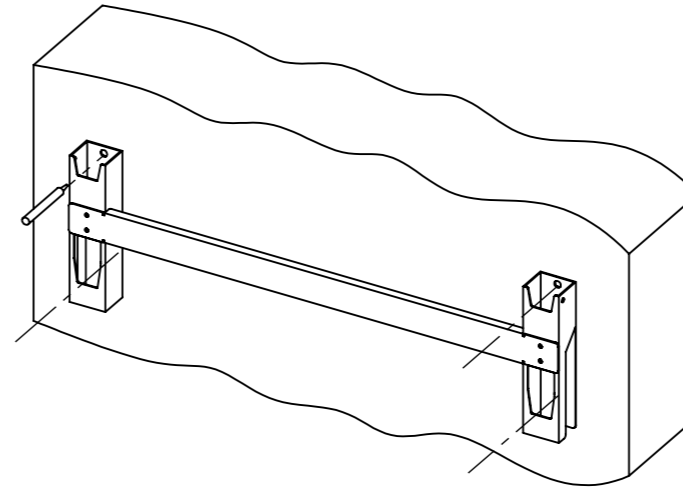
필요 공간 거리



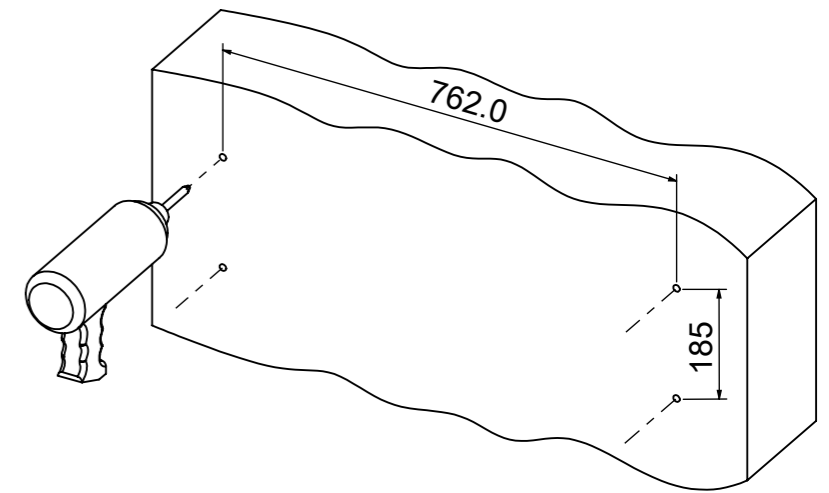
① 고정 브라켓을 조립하세요.
(M4 볼트 사용)



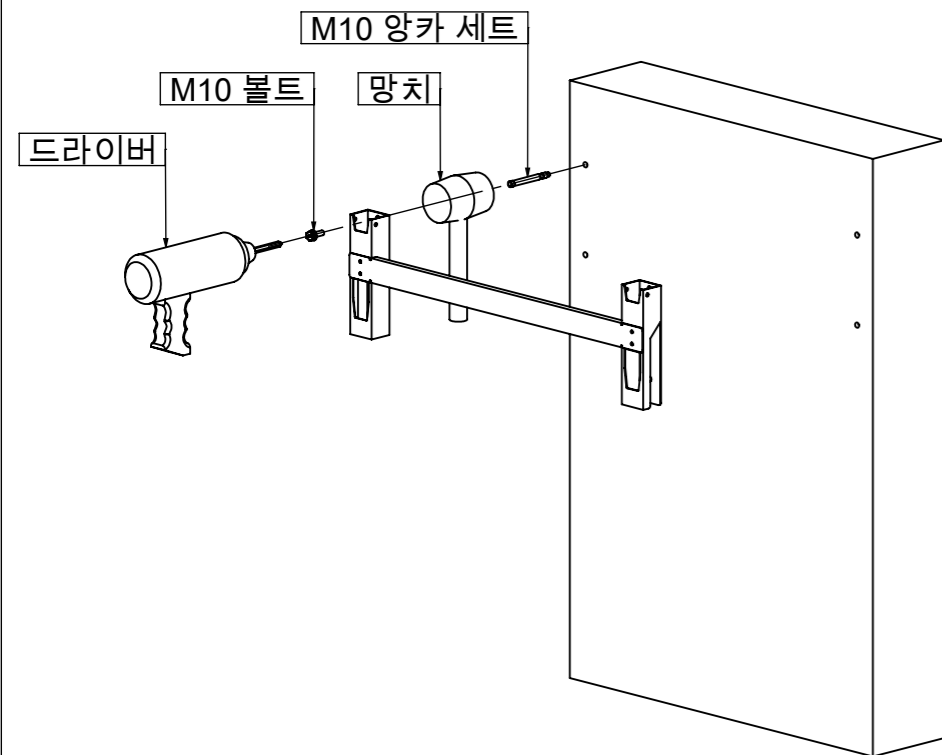
② 조립된 고정 브라켓을 이용하여 구멍위치를 표시하세요.



③ 표시된 위치에 드릴로 구멍을 뚫습니다.
(ϕ 12)



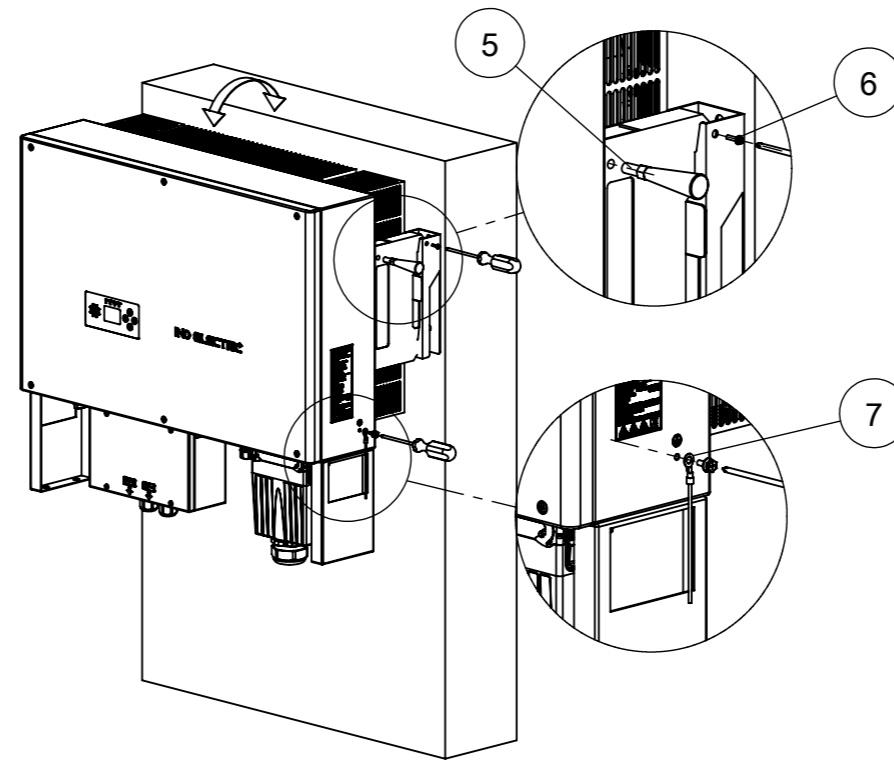
④ 양카 볼트를 구멍에 삽입하고 망치로 고정합니다. (M10 양카 볼트 사용)
제공된 M10 볼트를 사용하여 고정 브라켓을 벽에 고정합니다.



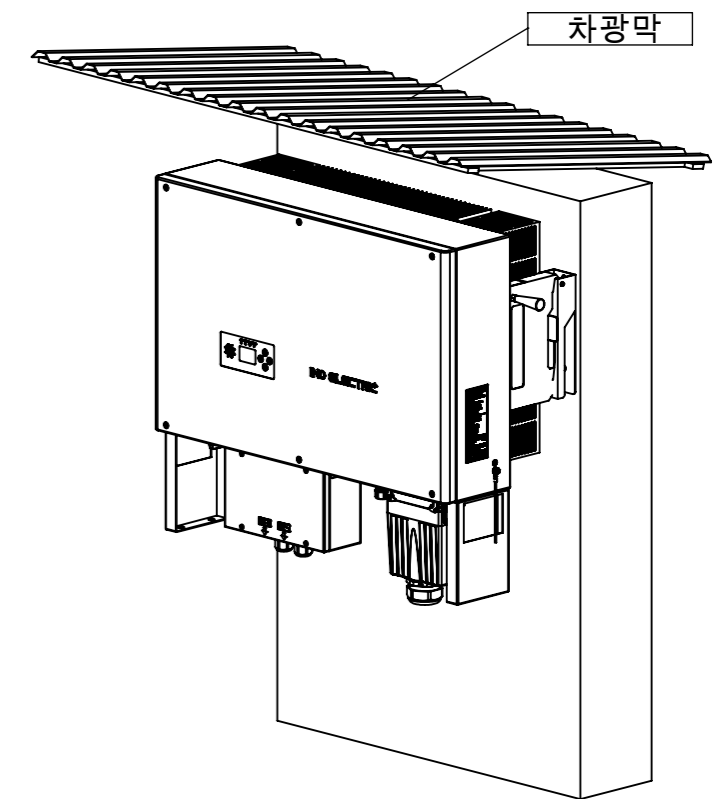
⑤ 인버터를 고정 브라켓에 거치합니다. (손잡이를 결합하여 사용)

⑥ 인버터를 고정 브라켓에 고정합니다. (M5 볼트 사용)

⑦ 접지 단자를 인버터에 연결합니다. (M6 볼트 사용)



⑧ 인버터 상부에 차광막을 설치하여 직사광선과 빗물로 부터 인버터를 보호해 주세요.
(인버터 수명 향상에 도움을 줍니다.)



INO ELECTRIC Co., Ltd.

6, Seongsan 1-gil, Ochang-eup, Cheongwon-gu, Cheongju-si, Chungcheongbuk-do, Republic of Korea
Tel : +82-70-8859-2253 Fax : +82-43-215-2252 Homepage : www.inoelectric.co.kr

REV.	DATE	DESCRIPTIONS	BY	DATE	SCALE	DESIGNED BY:	CHECKED BY:	APPROVED BY:	SHEET No.
		REVISION HISTORY		2023. 03. 14	None	INO ELECTRIC			1/1

PRODUCT	TITLE	MATERIAL	QUANTITY	COLOR	DWG No.
IEPVT-55-C	설치 가이드 (벽에 설치 할 경우)	각 도면 표기	1 EA	각 도면 표기	-